

SZENNYVÍZTISZTÍTÓ RENDSZEREK

DELFIN PRO biológiai szennyvíztisztító berendezések

- DELFIN PRO PREMIUM
- DELFIN PRO MBBR

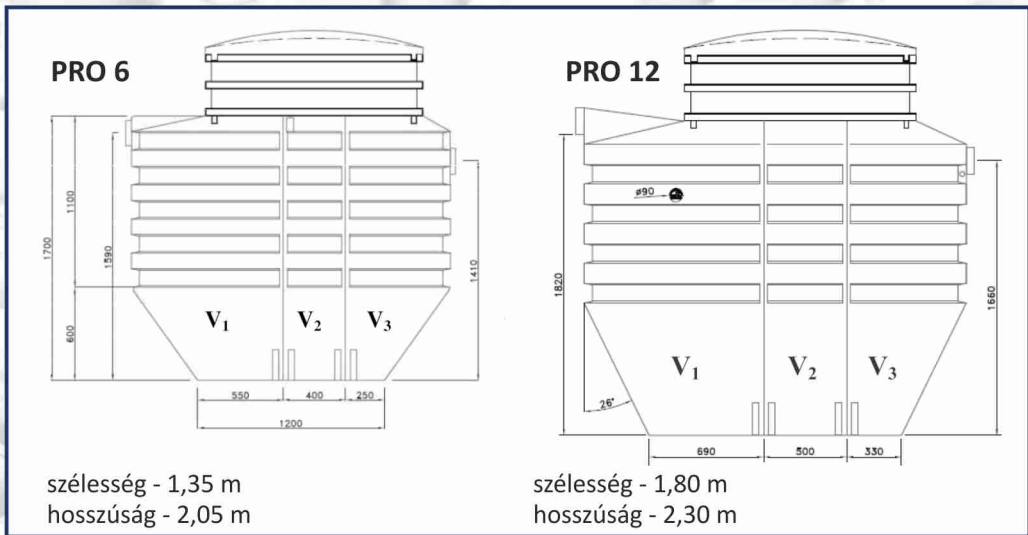
A PRO tisztító berendezés tulajdonságai

- A teljes mértékben automatizált tisztító berendezés mely csak 0,72 kWh/nap energiát igényel és biztosítja a berendezés megfelelő működését.
- A PRO PREMIUM berendezés kis helyigényű, kompakt rendszer – 2,6 m²-t a PRO 6 és 4 m²-t a PRO 12.
- A technológia a szennyezéseket magas fokon redukálja:
- BOI5 = 96 %
- KOI = 96 %
- Általános üledék = 98 %
- Az előülepítőt évente max. egyszer kell üríteni
- CE minősítéssel rendelkezik a harmonizált európai PN-EN 12566-3+A1 szabvány alapján

A DELFIN PRO tisztító berendezések gravitációs rendszerek, melyek háromkamrás tartállyal rendelkeznek:

1. Előülepítő (az üledékek tárolása és sűrítése)
2. Eleveniszap kamra
3. Utóülepítő





Rendszerek terhelés alapján:

- 6 személyre az ülepítés 0,9 m³/nap
- 12 személyre az ülepítés 1,8 m³/nap
- Panzió

V1-előülepítő
 V2-levegőbefúvós kamra
 V3-utóülepítő

A **DELFIN PRO PREMIUM** az „aktív üledék” technológiájában megfelelő tisztítást biztosít a levegőbefúvós kamrában található aktív biomaszsa által.

A **DELFIN PRO MBBR** fluid mozgóágyas tisztítórendszerek sajátos hibrid technológiánk, melyek ötvözik az eleveniszapos, valamint a merített- és a lebegő membránszűrős technológiák tulajdonságait. A három kamra kúpszerű alzata elősegíti a primer iszap és a rothasztott iszap lerakódását is, amely megkönnyíti az iszap recirkulációját. Az utóülepítőben található speciális elkülönítő berendezés meggátolja az iszap kontrollálatlan átáramlását a kifolyóba.

Az **MBBR Moving Bed Biofilm Reactor** (mozgó ágyas) egy nagy hatásfokú szennyvíztisztító berendezés, amely több, mint tíz éve egyre nagyobb elismerést vív ki a világon.

A fluid ágy használata garantálja:

- a tisztító stabil működését
- magas ellenállást a hidraulikai túlterhelésnek
- a nagyobb mennyiségű szennyeződés befogadását
- a BOI₅ és a nitrogén gyors eltávolítását
- a dugulásmentességet és az öntisztulást
- ellenállást a nagy mértékű hőmérséklet- és pH érték ingadozásnak
- a technológia bármilyen alakú reaktornál való alkalmazását
- a tározók tartósságát

Delfin Sp. z o.o
 25-852 Kielce, Chorzowska 22
 tel. +48 41 27 83 555, fax +48 41 27 83 557
www.delfin-polska.pl
export@delfin-polska.pl

forgalmazó címe